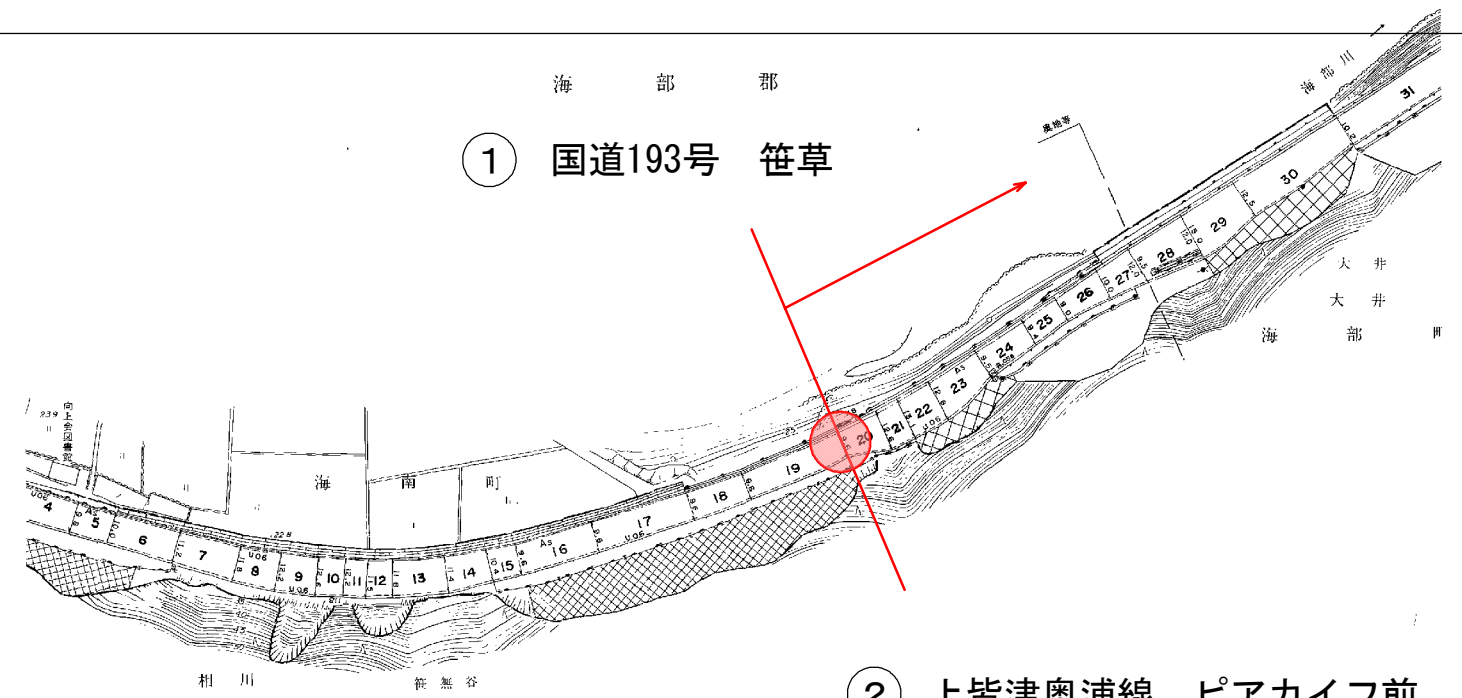
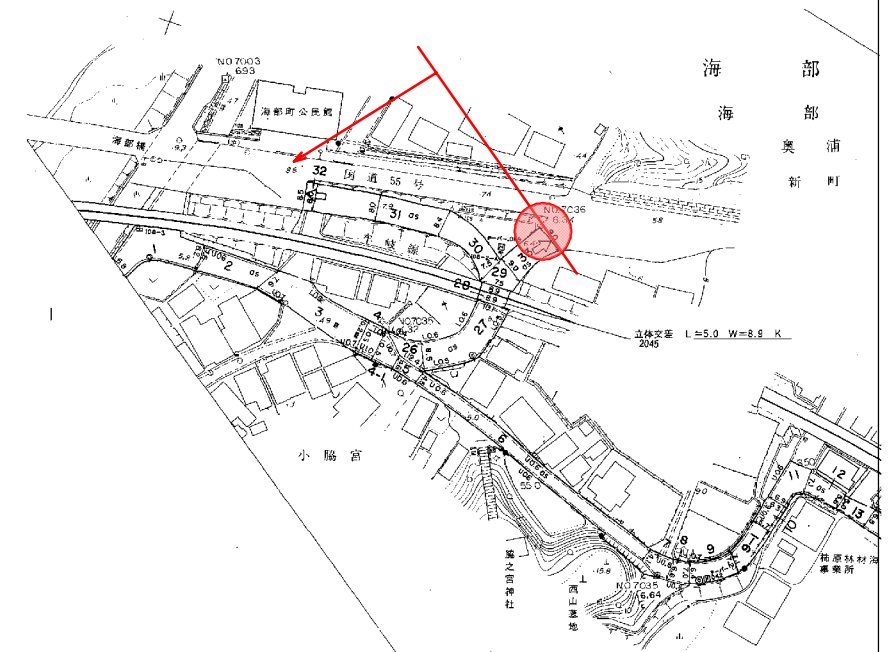


① 国道193号 笹草



② 上皆津奥浦線 ピアカイツ前

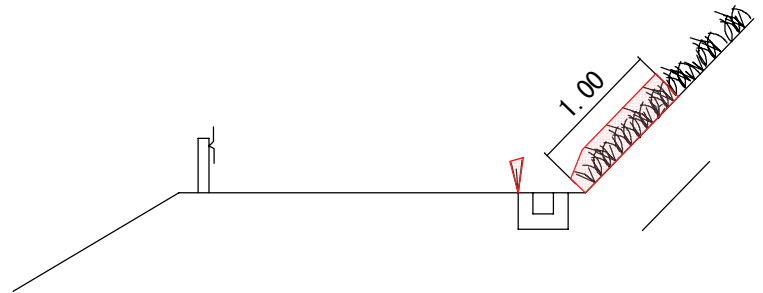


当初設計図面

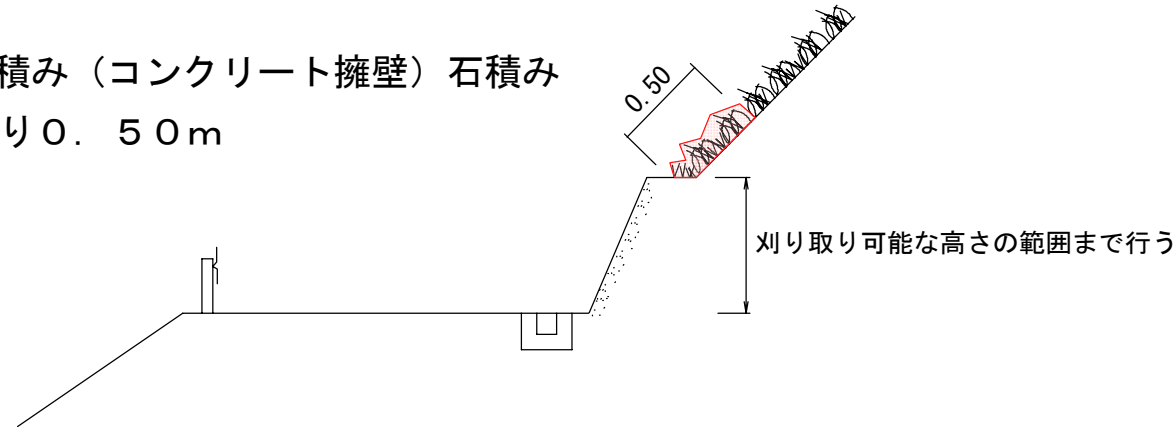
工事名	R2波土 上皆津奥浦線他 海・吉田他 道路維持業務
路線名等	(一) 上皆津奥浦線他
工事箇所	海部郡海陽町吉田他
図面名	位置図
縮尺	- 図面番号 1 / 2
会社名	
事業者名	南部総合県民局<美波>

山側の場合

① 法尻より1.00m

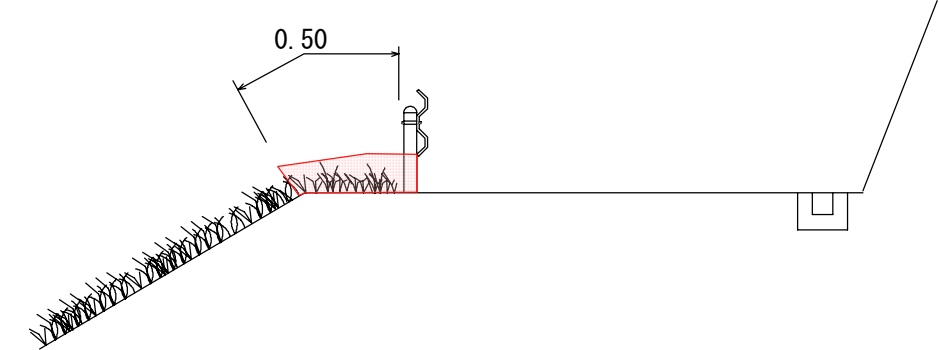


② ブロック積み（コンクリート擁壁）石積みの天端より0.50m

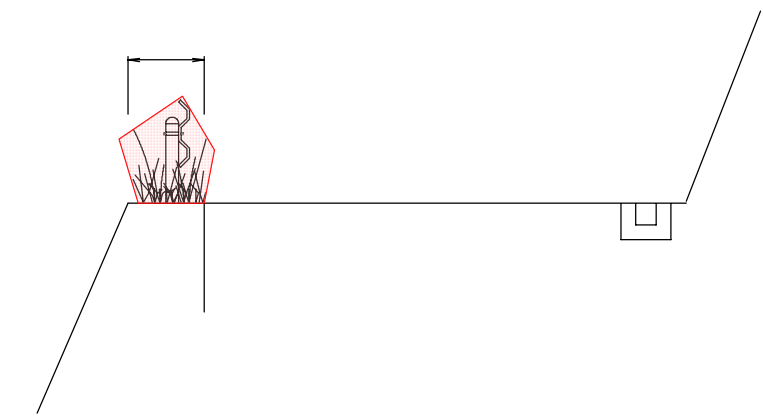


谷側の場合

③ 舗装路肩より0.50m
その他、内カーブの場合に特に走行車両の視界をさえぎる物は対象とする。



④ 路肩防護柵支柱より点在し繁殖している箇所



当初設計図面

工事名	R2波土 上菅津奥浦線他 海・吉田他 道路維持業務		
路線名等	(-) 上菅津奥浦線他		
工事箇所	海部郡海陽町吉田他		
図面名	除草要領図		
縮尺	-	図面番号	2 / 2
会社名			
事業者名	徳島県南部総合県民局県土整備部(美波)		